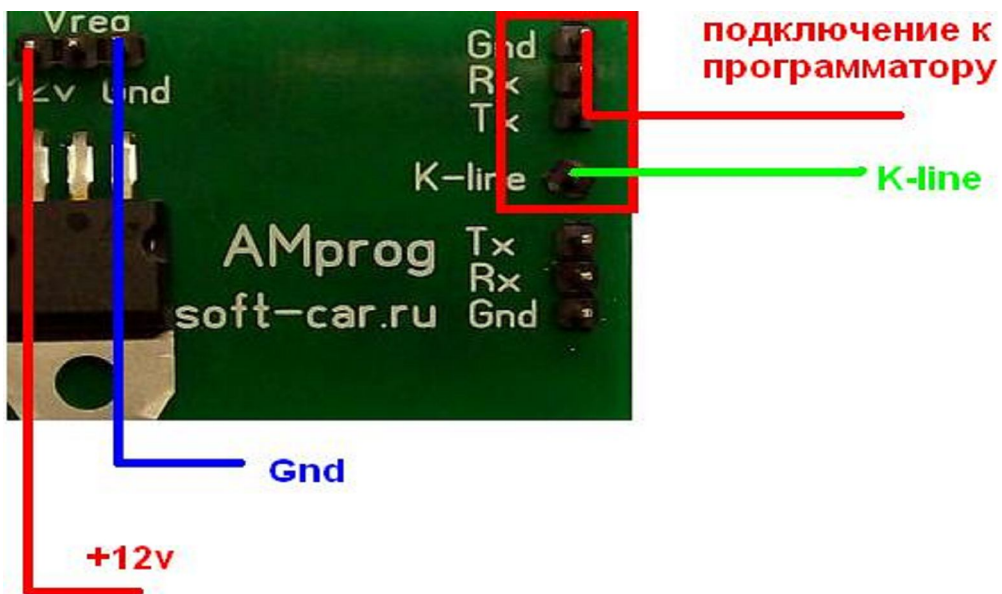
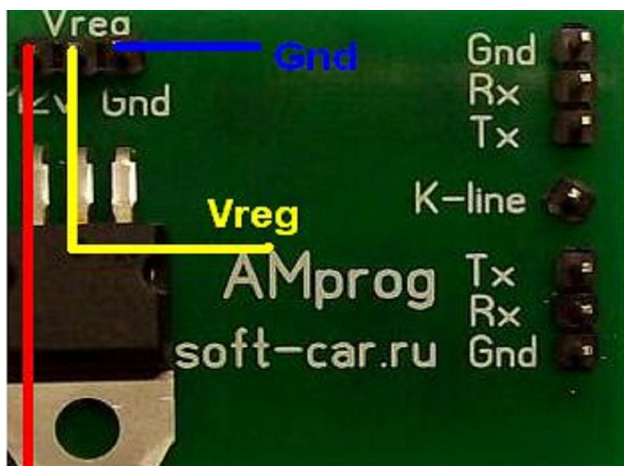


# Адаптер K-line + Vreg





+12v

подключение Vreg вместо  
8 вывода

подключаться к панели согласно описанию ,вместо 8 вывода использовать Vreg  
для проверки напряжения Vreg адаптера в программаторе есть опция в меню  
“Read data Vreg” при чтении на дисплее программатора высвечивается напряжение Vreg  
Для смены напряжения использовать опцию в редакторе